



Оптические приёмники серии FORO 210AE

Особенности приёмников

- Электронное управление
- Максимальный выходной уровень **114 дБмкВ**
- Система стабилизации уровня выходного сигнала (APU) по оптической мощности
- Высокий уровень выходного сигнала, при низких уровнях входной оптической мощности
- Двухтактный GaAs push-pull выходной каскад повышенной мощности
- Компактный алюминиевый корпус IP42 с улучшенной теплоотдачей
- Большой выбор доступных вариантов исполнения
- Питание от адаптера 12 В (0.5А)



Доступные варианты исполнения:

FORO 210AE – без модуля мониторинга

FORO 210AE-SM5 – с модулем управления и мониторинга SM500

Дополнительно доступны варианты конфигурации РЧ выходов:

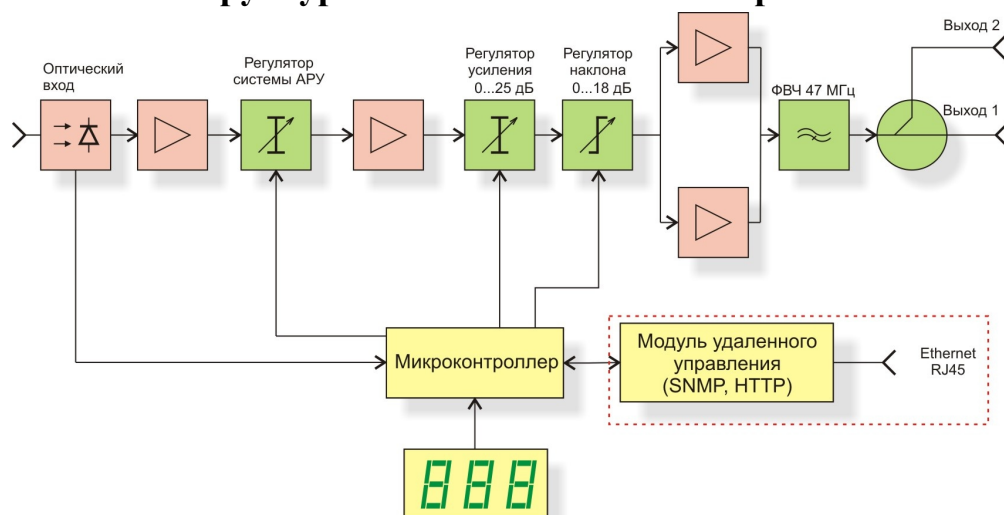
- один выход РЧ и контрольный отвод с ослаблением -20 дБ или -30 дБ
- два выхода РЧ с ослаблением по -4 дБ (сплиттер)

Гарантийный срок эксплуатации 18 месяцев.

Сертификат соответствия системы сертификации РФ в области связи.

Регистрационный номер сертификата: ОС-2-ОТ-0821

Структурная схема оптического приемника



Технические параметры

Оптические параметры		
Рабочая длина волны	нм	1100...1650
Диапазон работы АРУ по входной оптической мощности	дБм	-9...+2
Возвратные оптические потери, не хуже	дБ	45
ВЧ параметры		
Диапазон частот	МГц	47 ... 862
Неравномерность АЧХ	дБ	± 0,75
Отношение несущая/шум (CNR) (-7дБм опт. мощности, OMI=4%), не менее	дБ	51
Максимальный выходной уровень, не менее (42 канала, АРУ: -7 ... +2 дБм)	дБмкВ	114
Рабочий выходной уровень, не менее 42 канала CENELEC, наклон АЧХ 9 дБ , при CTB > 58 дБ CSO > 62 дБ	дБмкВ	111
Сопrotивление нагрузки	Ом	75
Кoэффициент отражения по выходу	дБ	14
Глубина регулировки усиления, шаг 1 дБ	дБ	0...25
Глубина регулировки наклона АЧХ, шаг 1 дБ	дБ	0...18
Регулировка диапазона АРУ, шаг 0,2 дБ	дБ	-2...+2
Ослабление на втором выходе или сплиттер (оговаривается при заказе)	дБ	(30, 20) ± 1 4 ± 0,75
Общие параметры		
Напряжение питания постоянного тока, в пределах	12В ± 0,5В	
Потребляемая мощность, не более	4.8 В*А	
Габаритные размеры	146x100x29 мм	
Масса	0,3 кг	
Тип ВЧ соединений	F	
Тип оптических коннекторов	SC/APC	
Диапазон рабочих температур	-20...+50 °С	

Изделия имеют класс защиты II по электробезопасности в соответствии ГОСТ IEC 60065-2013.

Функциональность модуля мониторинга и управления

- Поддержка DHCP, HTTP, SNMPv2c, SNMP Trap, ICMP, SNTP
- Интерфейс Ethernet 10Мбит (10Base-T IEEE 802.3)
- Уникальный MAC адрес
- Журнал событий
- Удаленное управление параметрами аттенюатора, эквалайзера, корректировка уставки АРУ.
- Мониторинг параметров входной оптической мощности, состояния системы АРУ, температуры оптического приемника.